

**ZESPÓŁ SZKÓŁ ZAWODOWYCH
NR 1 W LUBLIŃCU.**

KRONIKA SZKOŁY ZA ROK 1997/98.

KRONIKARZ : mgr Joanna Mandrysz

KRONIKA SZKOLNA

4.III MPK (łączone zawody mechanik pojazdów i kucharz)

5.II SA i II SB

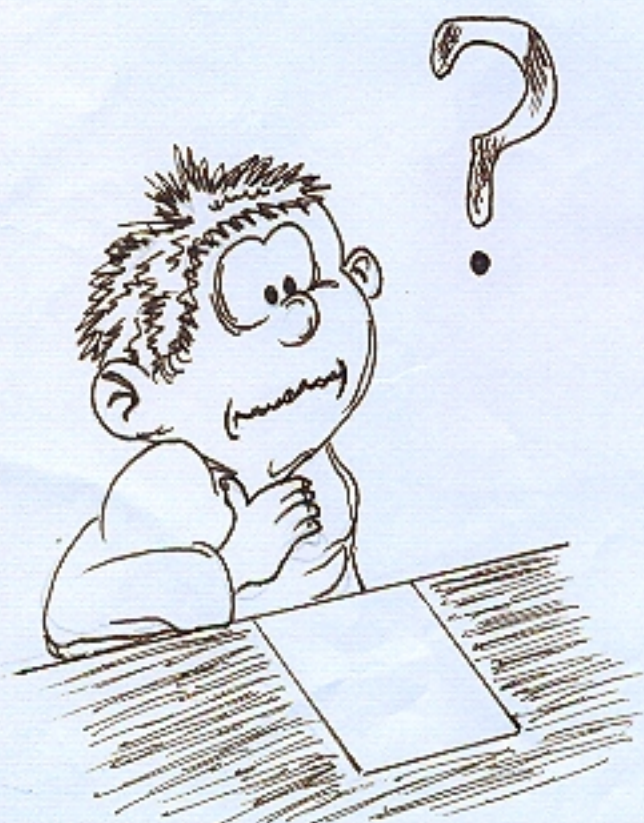
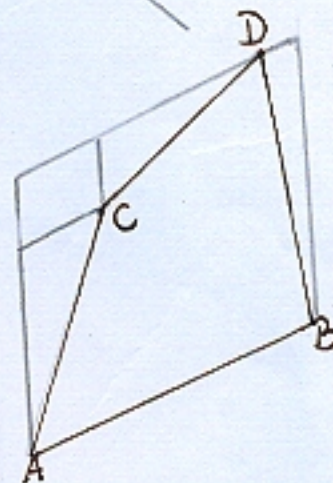
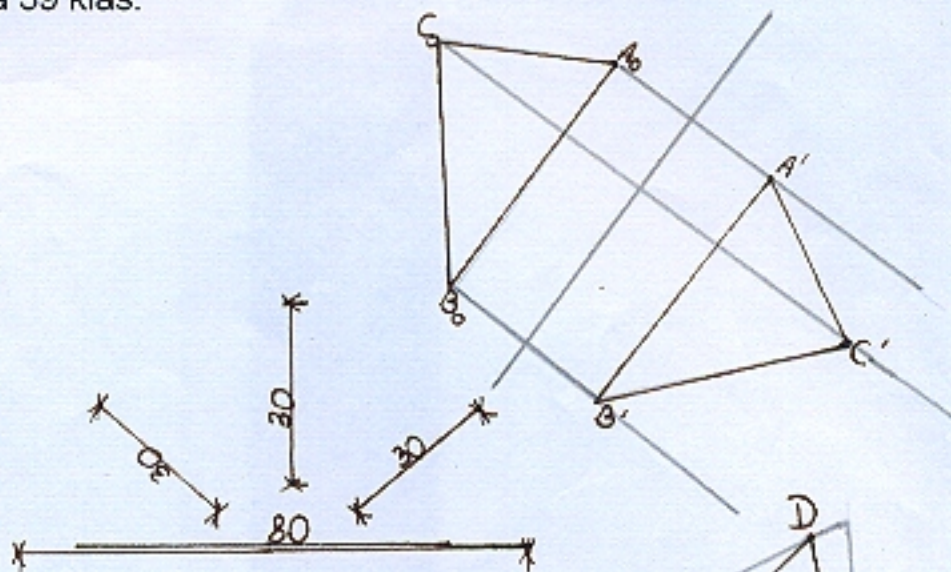
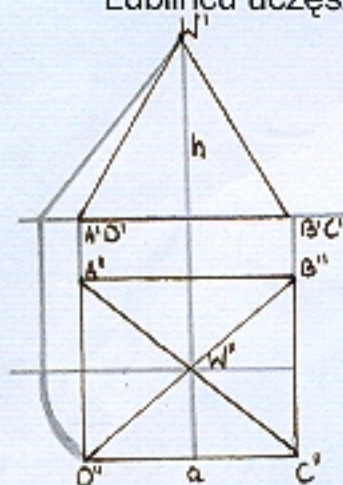
6.III SA i III SB

7.II WZA i II WZB

8.III WZA, III WZB i III WZC

9.III PC

Łącznie w roku szkolny 1997/98 do Zespołu Szkół Zawodowych nr 1 w Lublińcu uczęszcza 39 klas.



KRONIKA SZKOLNA

Wykaz klas w roku szkolnym 1997/98.

Klasy pierwsze.

- 1.I Liceum Ogólnokształcące (I LO)
 - 2.I Technikum Mechaniczne (łączona z Technikum Budowlanym - I TMB)
 - 3.I Technikum Budowlane (I TB)
 - 4.I Liceum Handlowe (I LH)
 - 5.I Mechanik Pojazdów (I MP)
 - 6.I Kucharz (I K)
 - 7.I Sprzedawca (I SA i I SB)
 - 8.I Wielozawodowe (I WZA i I WZB)
- Pozostałe klasy.

Liceum Handlowe

- 1. IIL H
- 2. III LHA i III LHB
- 3. IV LHA i IV LHB

Technikum Mechaniczne

- 1. II TMB (łączone TM i TB)
- 2. III TM
- 3. IV TM
- 4. V TM

Technikum Budowlane

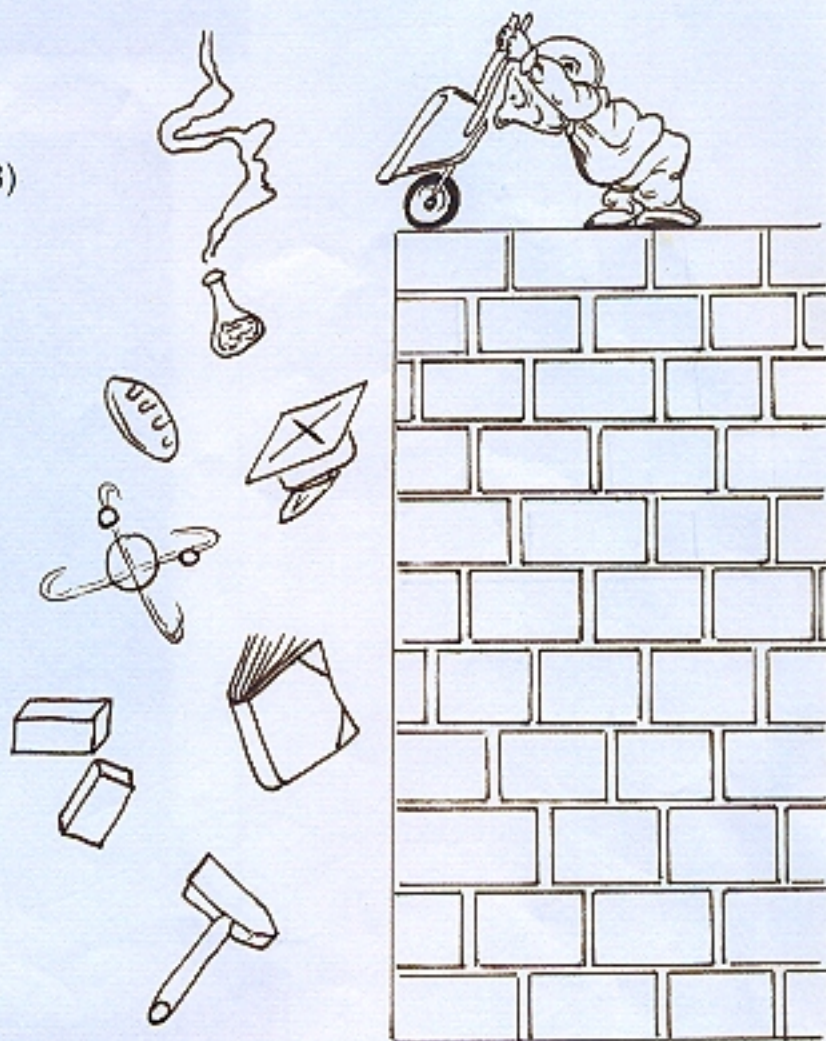
- 1. II TB
- 2. III TB
- 3. IV TB
- 4. V TB

Liceum Ekonomiczne

- 1. II LE
- 2. III LE

Zasadnicza Szkoła Zawodowa

- 1. II MPA
- 2. II MPK (łączone zawody mechanik pojazdów i kucharz)
- 3. III MPA



more

Patrycja I tb

KRONIKA SZKOLNA

4.III MPK (łączone zawody mechanik pojazdów i kucharz)

5.II SA i II SB

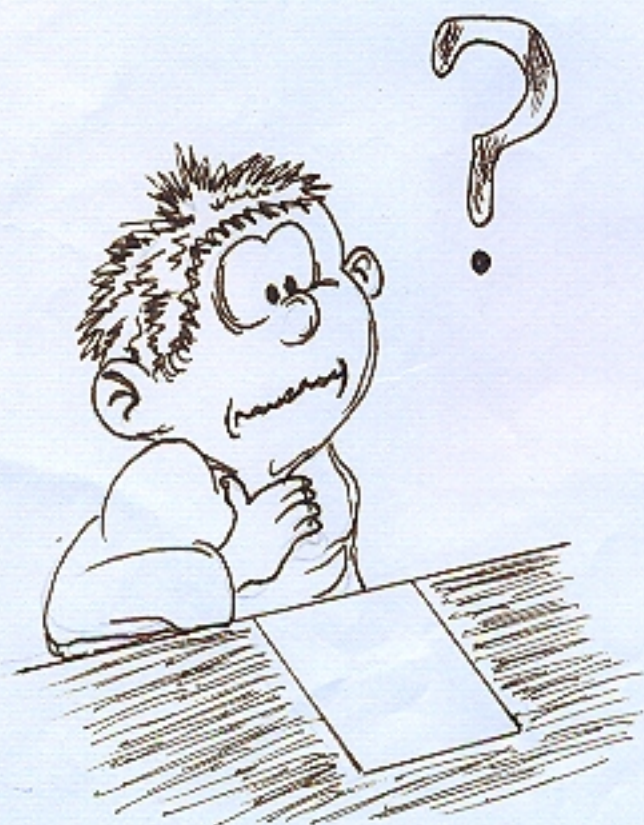
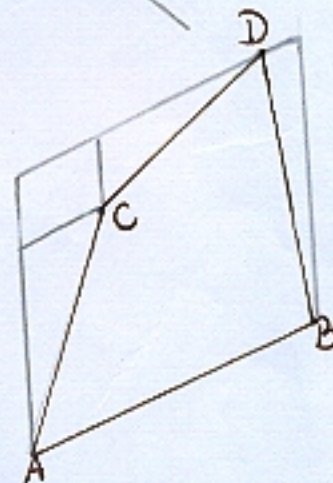
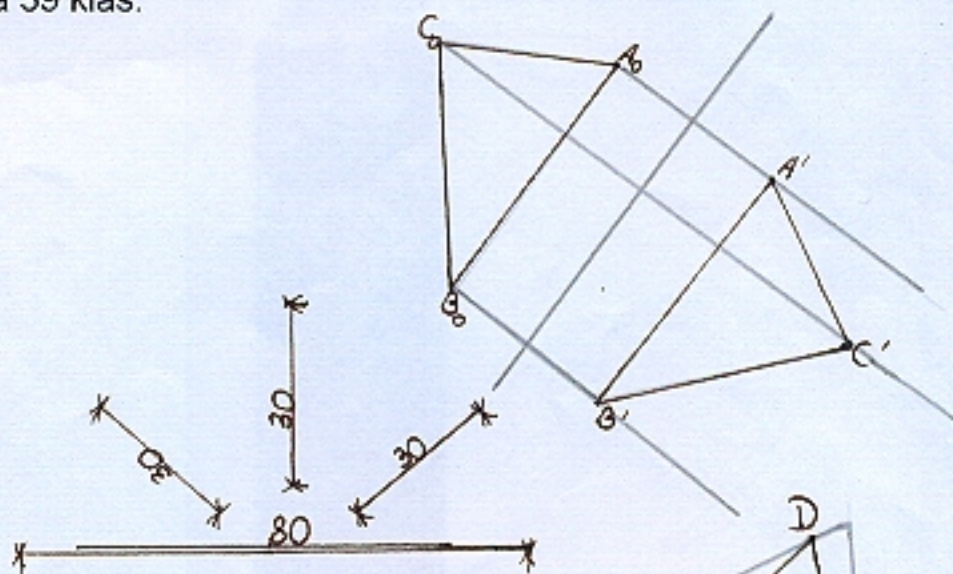
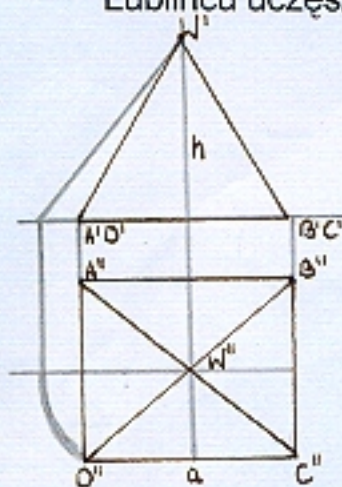
6.III SA i III SB

7.II WZA i II WZB

8.III WZA , III WZB i III WZC

9.III PC

Łącznie w roku szkolny 1997/98 do Zespołu Szkół Zawodowych nr 1 w Lublińcu uczęszcza 39 klas.



PAŹDZIERNIK '97

WYKAZ NAUCZYCIELI

zatrudnionych w ZSZ Nr 1 w Lublińcu w roku szkolnym 1997/98

NAUCZYCIELE		
Lp.	IMIĘ i NAZWISKO	Kod
1.	Jerzy Bączkowiec	BZ
2.	Jadwiga Bączkowiec	BJ
3.	Krystyna Pacuda	PA
4.	Ziemiosława Panasiuk	PK
5.	Lidia Szafraniec	SZ
6.	Olga Gierasimiw	GO
7.	Małgorzata Węgrzyńska	WM
8.	Zofia Raczek	RZ
9.	Jolanta Wróbel	WJ
10.	Lidia Skwarska	SL
11.	Gabriela Berbesz	BR
12.	Maria Kubat	KM
13.	Jolanta Spojda	SJ
14.	Gabriela Gatys	GB
15.	Joanna Walczak	WA
16.	Teresa Makarska	MT
17.	Aniela Jyż	JŻ
18.	Jolanta Romańska	RJ
19.	Zofia Śliwińska	ŚW
20.	Władysław Iwaniuk	IW
21.	Helena Mikulska	MIH
22.	Hanna Ślimak	ŚH
23.	Danuta Tłoczek	TD
24.	Beata Kapielska	KB
25.	Józef Kozik	KJ
26.	Joanna Mandrysz	MJ
27.	Krzysztof Zbączyniak	ZB
28.	Andrzej Panas	AP
29.	Bogusław Mandrysz	MB
30.	Małgorzata Klimczyk	CM
31.	Jerzy Żuchowicz	ŻJ
32.	Jacek Luczyński	LJ
33.	Irena Jeremiecz	JJ
34.	Henryka Sukienik	SU
35.	Krzysztof Kubica	KK
36.	Sabina Thomas-Watola	TH
37.	Grażyna Kaczorowska	KG
38.	Antoni Zajac	ZA
39.	Andrzej Wandzel	KX
40.	Piotr Mykita	ST
41.	Marek Góra	VI
42.	Franciszek Derkowski	DK
43.	Mieczysław Knopik	KN
44.	Irena Kupala	KI
45.	Teresa Matuszek	KW
46.	Adam Wyrwa	WR
47.	Jolanta Rezek	RK
48.	Katarzyna Wleczorek	AW
49.	Agata Szatniewska	AS
50.	Anna Glemza	AN
51.	Joanna Pluta	Bi

KRONIKA SZKOLNA

Zmiany kadrowe - rok szkolny 1997/98.

W naszej szkole podjęli pracę nowi nauczyciele:

- Anna Giemza - język angielski,
- mgr Katarzyna Wieczorek - elementy prawa,
- mgr Joanna Pluta - biologia
- ks. Piotr Mykita - religia
- ks. Andrzej Wandzel - religia



KRONIKA SZKOLNA

Samorząd Szkolny.



Dnia 10 września 1997 r odbyło się zebranie „trójek klasowych”, które miało na celu wybranie nowego Samorządu Szkolnego na rok szkolny 1997/98. Większością głosów zdecydowano, że następujące stanowiska zostaną objęte przez :

- przewodniczący - Sojka Anna z klasy 3 LHB
- zastępca przewodniczącego - Janik Tomasz z klasy 3 LHA
- sekretarz - Maniura Joanna z klasy 3 LHA

WRZEŚNIEN'97

KRONIKA SZKOLNA

Dnia 9 września 1997 r o godz. 8⁰⁰ „specjaliści od budownictwa” chłopcy z kl. 5 TB przystąpili do montażu ławek wykonanych przez Warsztaty Szkolne oraz montażu masztu przed budynkiem szkoły (drewno z którego wykonano ławki podarował szkole pan Krzyczkowski, ojciec jednej z uczennic). Pracami tymi kierował pan profesor Jerzy Bączkowiec oraz konserwator szkoły, pan Franciszek Berenda. Młodzież kopała doły pod osadzenie ławek, wstawiała w nie ławki oraz układała tam mieszankę betonową. W pracy tej wyróżnił się Marcin Szelenberg, który dzielnie obsługiwał betoniarkę. Ku zadowoleniu uczniów naszej szkoły młodzież zyskała wygodne miejsca wypoczynku na przerwach.

Przygotowała :
mgr inż. Jadwiga Bączkowiec



KRONIKA SZKOLNA

SPRZĄTANIE ŚWIATA.

W dniu 29 września nasza szkoła uczestniczyła jak co roku w akcji „Sprzątanie Świata”. Część z nas „wielkie sprzątanie” rozpoczęła od własnego podwórka jakim jest teren szkoły i warsztatów. Brało udział w akcji 500 osób, więc podzieliliśmy się na grupy i zaopatrzeni przez organizatorów akcji w specjalne rękawice i worki wzięliśmy się do sprzątania ulic, skwerów i poboczy dróg dzielnicy Steblów. W akcji brała udział zarówno młodzież jak i nasi nauczyciele. Mimo niesprzyjającej pogody zwartymi grupami przemierzaliśmy teren w poszukiwaniu porzuconych odpadków. Wróciliśmy do szkoły zziębnięci lecz zadowoleni z „wielkich łupów”. Owocami naszej pracy były 153 worki odpadków. Wierzymy, że w przyszłym roku także przyczynimy się choć w tym minimalnym stopniu do oczyszczenia naszej Ziemi. Ubolewamy tylko nad tym, że o czystość wokół nas nie zawsze umiemy dbać na codzień.



Aneta Miodowatek kl. II CHa.

WRZESIEŃ '97

KRONIKA SZKOLNA

SPRZĄTANIE ŚWIATA.



KRONIKA SZKOLNA

OBCHODY DNI LUBLIŃCA.

Piątek 26 września br. nie był zwyczajnym roboczym dniem w naszej szkole. Tego dnia rozpoczynały się trzydniowe obchody Dni Lublińca, do których czynnie włączyły się miejscowe szkoły i przedszkola, w tym nasza szkoła. Nie było więc lekcji, a uczniowie przychodzili na godz. 14⁰⁰, wcale na uczniów nie wyglądając. Tego dnia nie trzeba było brać plecaków i książek, należało jednak wdziąć na siebie jakiś nietypowy ciuch, zrobić coś ze swoim wyglądem, zmienić swój image, tak by wyglądać zabawnie i oryginalnie.

Dzień 26 września był Dniem Przebierańca. W szkole panowała piknikowa i weekendowa atmosfera, było kolorowo, dużo śmieszniej niż zwykle i co tu ukrywać - dużo ciekawiej. Na sali gimnastycznej każda klasa zaprezentowała się z osobna, zaś szkolne jury pod przewodnictwem pani mgr Zofii Raczek „wyłapywało” kandydatów na wizytówkę Zespołu Szkół Zawodowych Nr 1 w konkursie szkół. Następnie udaliśmy się przed Miejski Dom Kultury gdzie nastąpiło „przegrupowanie” wszystkich „sił inwazyjnych” w postaci lublinieckich przebierańców. Spod MDK - u wszyscy „silni, zwarci i gotowi” ruszyliśmy w stronę rynku, by wejść na główny plac miasta specjalną bramą miejską wykonaną przez uczniów z klasy 4 TB pod kierownictwem pani mgr inż. Jadwigi Bączkowicz. Szliśmy ulicami K.Miarki, Mickiewicza, E.Stein paraliżując całkowicie ruch uliczny, „wyciągając” ludzi z domów i klientów oraz pracowników ze sklepów. Sprawiliśmy, że zabiegani, wracający z pracy lublinianie przystawali i wybuchali śmiechem na nasz widok. Parę setek żołnierzy, pielęgniarek, czarownic, kobiet lekkich obyczajów (najczęściej w wykonaniu przedstawicieli płci brzydkiej), różnego rodzaju „przyjemniaczków”, i alfonsów, kłownów, śmieciarzy, degeneratów, krasnali i innych kolorowych cudaków ze wszystkich epok historycznych, w wieku przedszkolnym czy młodzieńczym robiło rzeczywiście duże wrażenie i zmuszało do śmiechu. Szliśmy ze śpiewem na ustach a najśmieszniej brzmiały wtedy „Dzieci” Elektrycznych Gitar i refren „Wszyscy mamy źle w głowach, przeżyjemy”. Na rynku, na specjalnie przygotowanej scenie odbył się konkurs na najlepiej przebraną szkołę. W kategorii szkół podstawowych zwyciężył Specjalny Ośrodek Szkolno-Wychowawczy dla Dzieci Niestyszących,

a w kategorii szkół ponadpodstawowych zwyciężyła oczywiście reprezentacja naszej szkoły.

Jej faworytem stał się Tomasz Schabowski uczeń Technikum Budowlanego i jego kreacja „Lolita”. Wysoka brunetka w mini tego dnia „przyspieszyła” akcję serca chłopcom i wywołała zazdrosne spojrzenia dziewcząt. Zapytana o profesję długonoga, rozbawiona Lolita nie chciała odpowiedzieć. Na scenie obecni byli także kłowni, dzieci kwiaty, diabeł a nawet jabłonka. Licznych pod scena fanów naszej reprezentacji młode drzewko hojnie poczęstowało swoimi owocami. Najbardziej chyba oryginalną kreacją mógł się poszczycić Sebastian Trzepizur z kl. 4 LHA który przebrał się za jak powiedział - „tępego ormowca”. Wyglądał on jak żywcem wyrwany z minionej epoki, lat co najwyżej 60 - tych. „Elegancki” płaszcz, „rasowe” gogle na oczach, na głowie wiekowy kask niczym nocnik, za pazuchą pepeszka i flaszką, w kieszeni to właśnie dziarski stróż porządku Alojzy Hebel. W reprezentacji byli także przedstawiciele stanu duchownego: ksiądz, który pobłogosławił wszystkich zgromadzonych i zakonnica. Nie jednak ich wstawiennictwu u Najwyższego zawdzięczamy zwycięstwo, to obecni na rynku mieszkańcy miasta wskazali jury najlepszą grupę. Zwycięskie szkoły otrzymały nagrody pieniężne. To nie był koniec atrakcji tego dnia, później skocznie przygrywała orkiestra dęta Telekomunikacji Polskiej z Częstochowy. Wieczorem zaś młodzież mogła ujrzeć swe prawdziwe twarze na koncercie legendarnej grupy rockowej „Lombard”.

Przygotował : Sławomir Bryła z kl. 4 LHA.

WRZESIEŃ '97

KRONIKA SZKOLNA

OBCHODY DNI LUBLIŃCA



WRZESIEŃ '97

KRONIKA SZKOLNA

OBCHODY DNI LUBLIŃCA



WRZESIEŃ '97

KRONIKA SZKOLNA

OBCHODY DNI LUBLIŃCA



WRZESIEŃ '97

KRONIKA SZKOLNA

OBCHODY DNI LUBLIŃCA



WRZESIEŃ '97

KRONIKA SZKOLNA

OBCHODY DNI LUBLIŃCA



WRZESIEŃ '97

KRONIKA SZKOLNA

OBCHODY DNI LUBLIŃCA



725 LAT LUBLIŃCA

DYPLOM

DLA

ZSZ Nr 1 w Lublińcu...

ZA NAJŁADNIEJSZE PRZEBRANIE

WŚRÓD SZKÓŁ ŚREDNICH

W KOROWODZIE PRZEBIERAŃCÓW

ZORGANIZOWANYM W RAMACH DNI LUBLIŃCA'97

BURMISTRZ

mgr inż. Józef Widuch

LUBLINIEC, 26 WRZEŚNIA 1997R.

1272-1997

725 LAT LUBLIŃCA

DYPLOM

DLA

ZESPOŁU SZKÓŁ ZAWODOWYCH Nr 1

ZA ZAPROJEKTOWANIE I WYKONANIE

SYMBOLICZNEJ BRAMY WJAZDOWEJ

NA DNI LUBLIŃCA '97

BURMISTRZ

mgr inż. Józef Widuch

LUBLINEC, 26 WRZEŚNIA 1997R.

1272-1997

WRZESIEŃ '97

KRONIKA SZKOLNA

OTRZĘSINY



WRZESIEŃ '97

KRONIKA SZKOLNA

OTRZĘSINY



Rysowała Anna Hend kl. 110

KRONIKA SZKOLNA

Otrzęsiny.

Jak co roku na przełomie września i października w Zespole Szkół Zawodowych Nr 1 w Lublińcu odbyło się przyjęcie klas pierwszych do bractwa szkolnego.

Tę wielką i niezapomniana akademię poprzedzał tydzień ciężkiej pracy uczniów starszych klas. Oczywiście wszystko przebiegało pod pilnym okiem nauczycieli.

Przedstawienie łączyło w sobie wątki humorystyczne, artystyczne, jak i wątki tzw. kocenia, gdzie najważniejszą rolę odgrywa kat i gromadka diabłów.

W tym roku próby rozpoczęły się 20 października i przez całe 5 dni około 60 zdolnych uczniów pracowało nad każdym szczegółem otrzęsin. Jak zwykle niezawodni okazali się nasi kochani nauczyciele pani prof. Panasiuk, pani prof. Węgrzyńska, pani prof. Berbesz-Kupiec, i pan prof. Kubica, którzy pomagali, reżyserowali, dopingowali i wspierali „artystów”. Próby przebiegały w bardzo miłej i wesołej atmosferze. Wreszcie po 5 dniach nadchodzi ten dzień, jakże przez wszystkich oczekiwany i upragniony.

Klasy pierwsze gromadzą się na widowni. „Aktorzy” z niewielką tremą siedzą i wyczekują swojej „chwili” w szatni. Zaczyna się.

Część oficjalna - złożenie przyrzeczenia Następnie zabawa, tańce, śmiechy a czasami chwile grozy. Po zakończeniu uroczystości szybsze uderzenie serduszek, zarówno u pierwszaków jak i „aktorów”. Klasy pierwsze wychodzą dumnie bo przecież tzw. chrzest mają za sobą i mogą czuć się uczniami NASZEJ SZKOŁY. A my-klasy starsze cieszymy się, że ciężki tydzień nauki zamienił się w wesołe próby. I jak tu nie kochać „KOCENIA” i naszej wesołej szkoły.

Przygotowała : Ania Będkowska z kl. 2LH.

ZAKOPANE - 1997r.

W nocy z 27.09 na 28.09 1997r. Klasa VTB pod czujną opieką pań profesor Gabrieli Gatys i Olgi Gierasimiw, wyjechała na wycieczkę szkolną do Zakopanego, znajdującego się u podnóża Tatr.

Miejscowość ta jest miłą stacją klimatyczną, największym w Polsce ośrodkiem turystyki i sportów zimowych.

Klasa VTB (czyli my) pod baczным nadzorem pań nauczycielek poznawała uroki górskiego kurortu, delektowała się świeżym górskim powietrzem oraz urokiem osobistych górali. Pierwszego dnia zwiedziliśmy Gubałówkę, wejście nie sprawiło nam problemu, gdyż wiedzieliśmy że drogę powrotną zaliczymy wyciągiem liniowo-krzeselkowym.

Następny dzień poświęciliśmy na zwiedzanie Morskiego Oka i Czarnego Stawu. Po drodze nasi dziarscy chłopcy pozwali do zdjęć.



Zwiedzaliśmy także Tatrzański Park Narodowy szlakiem Kościelisko.



Wycieczka trwała 4 dni, ale jeden dzień przesiedzieliśmy w naszym domku, gdyż pogoda nie dopisała. Jednak nie nudziliśmy się ani trochę, było miło, sympatycznie i zabawnie.

Takie wycieczki powinny być częściej, każdy powinien wypocząć i zrelaksować się, zebrać siły, aby przetrwać szkołę, aż do ... następnej wycieczki.

Do Lublińca przyjechaliśmy pociągiem, ok. godz. 19 00, po czym pełni wrażeń i niezapomnianych chwil wróciliśmy do domu.

**UCZNIOWIE KLASY
VTB**



KRONIKA SZKOLNA

DZIEŃ EDUKACJI



Sprawność nauczyciela jest szacunkiem,
wyróżnialność (pobłaźliwość) - lekceważenia.



Polina 11b

PAŹDZIERNIK'97

KRONIKA SZKOLNA

DZIEŃ NAUCZYCIELA

Klasa 3TB z okazji Dnia Nauczyciela przygotowała artystyczny program. Wszyscy bawili się znakomicie .



KRONIKA SZKOLNA

ROK SZKOLNY 1997/1998

DZIEŃ EDUKACJI NARODOWEJ



Pokaz mody w wykonaniu uczniów kl. IV LHA wzbudził ogromny entuzjazm wśród naszych nauczycieli.

KRONIKA SZKOLNA

ROK SZKOLNY 1997/1998

DZIEŃ EDUKACJI NARODOWEJ



W przygotowaniu uroczystości wzięli udział uczniowie kl. IV LHA.

KRONIKA SZKOLNA

Polarnik w MDK-u.

W dniu 7 listopada '97 klasy 1 LO i 4 TB udały się do Miejskiego Domu Kultury na prelekcję z polarnikiem **Ireneuszem Sobotą**. Uczestniczy on od kilku lat w wyprawach na **Spitsbergen**, na którym mieści się polska stacja badawcza. Pan Sobota przedstawił interesujące historie związane ze Spitsbergenem i urozmaicał je ciekawymi przezroczkami i pięknymi zdjęciami. Wszyscy słuchali i oglądali z wielkim zainteresowaniem.

Przygotowały :

Joanna Pracz i Joanna Prandzioch z kl. 1 LO.



TORUŃ POLAR EXPEDITIONS

Nicholas Copernicus University

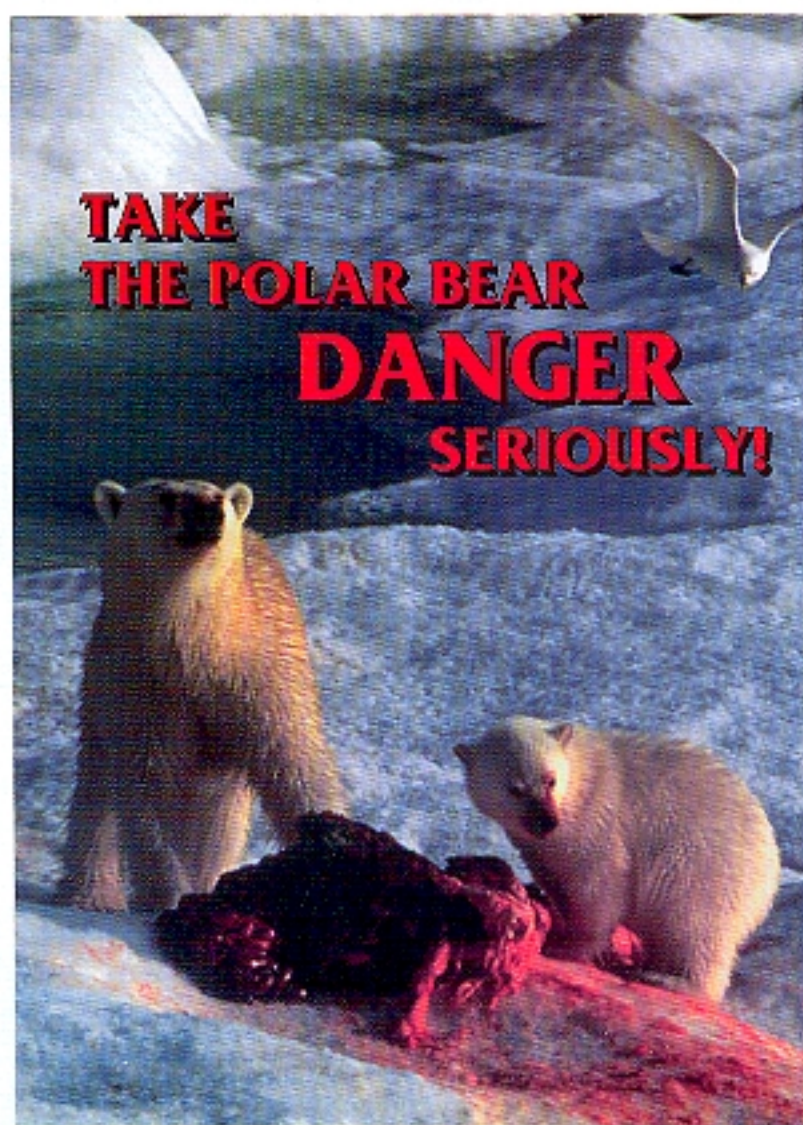


$\varphi = 78^{\circ}41'N$ $\lambda = 11^{\circ}51'E$

LISTOPAD'97

KRONIKA SZKOLNA

Polarnik w MDK-u.



LISTOPAD'97

KRONIKA SZKOLNA

POLARNIK W MDK-U

ZWIERZĘTA
SPITSBERGENU



SPITSBERGEN LATEM



LISTOPAD'97

KRONIKA SZKOLNA

SPOTKANIE Z BOLESŁAWEM GROMNICKIM.



Swoimi dowcipami rozbawił uczniów i grono pedagogiczne. Znane melodie wykonywał Mieczysław Baeumler.



AGENCJA ARTYSTYCZNA JAMA-ART
54-235 WROCŁAW - UL. BIAŁOWIESKA 26/7 - TELEFON 51.76.70

przedstawia

PARODIE I SATYRY

czyli

BOLESŁAW

GROMNICKI

SHOW

Popularne melodie od standardów do czardasza

MIECZYŚLAW BAEUMLER

Dnia..... 28 XI 1997 Godz. 8:55

Sala

KRONIKA SZKOLNA

TARGI SZKOLNE

W dniach 22 – 25 listopada 1997 roku w Miejskim Domu Kultury w Lublińcu odbyły się coroczne Targi Szkolne organizowane przez uczniów szkół średnich dla młodszych kolegów z ostatnich klas szkoły podstawowej. W tegorocznych targach brały udział następujące szkoły:

- Zespół Szkół Zawodowych Nr 1 w Lublińcu
- Zespół Szkół Zawodowych Nr 2 w Lublińcu
- Zespół Szkół Ogólnokształcących im. Adama Mickiewicza w Lublińcu
- Zespół Szkół Zawodowych w Dobrodzieniu
- Zespół Szkół Zawodowych w Gosławicach
- Zespół Szkół Zawodowych Nr 1 w Kaletach
- Zespół Szkół Medycznych w Lublińcu.

Każda ze szkół ciekawymi dekoracjami swojego stanowiska, prezentacją prac uczniów i zarysem wyposażenia szkoły, starała się przyciągnąć uwagę potencjalnych przyszłych uczniów. Na wszystkie pytania odpowiedzi udzielali reprezentanci szkoły, którzy także rozwiewali wszelkie wątpliwości zachwalając i prezentując wszystkie zalety szkoły oraz rozdając broszury informacyjne.



KRONIKA SZKOLNA

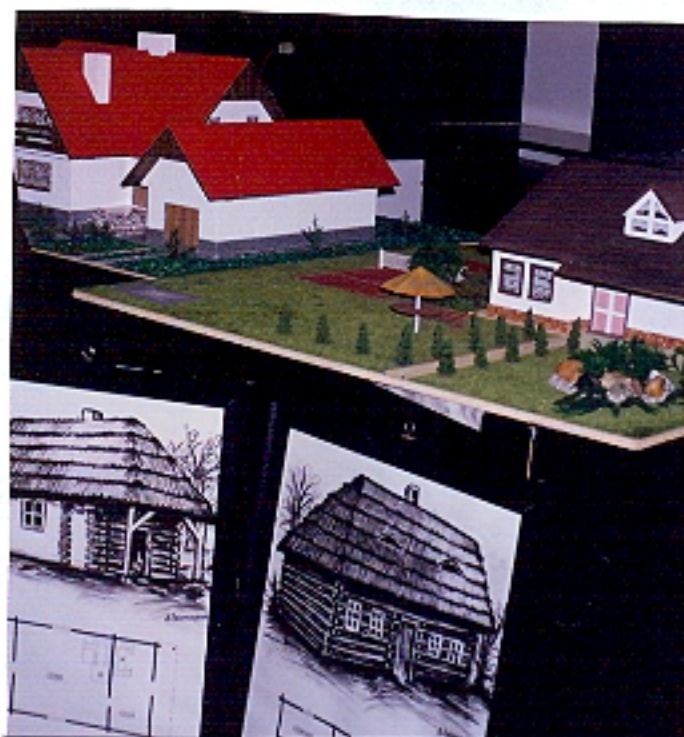
TARGI SZKOLNE

W dniach 22 – 25 listopada 1997 roku w Miejskim Domu Kultury w Lublińcu odbyły się coroczne Targi Szkolne organizowane przez uczniów szkół średnich dla młodszych kolegów z ostatnich klas szkoły podstawowej. W tegorocznych targach brały udział następujące szkoły:

- Zespół Szkół Zawodowych Nr 1 w Lublińcu
- Zespół Szkół Zawodowych Nr 2 w Lublińcu
- Zespół Szkół Ogólnokształcących im. Adama Mickiewicza w Lublińcu
- Zespół Szkół Zawodowych w Dobrodzieniu
- Zespół Szkół Zawodowych w Gosławicach
- Zespół Szkół Zawodowych Nr 1 w Kaletach
- Zespół Szkół Medycznych w Lublińcu.

Każda ze szkół ciekawymi dekoracjami swojego stanowiska, prezentacją prac uczniów i zarysem wyposażenia szkoły, starała się przyciągnąć uwagę potencjalnych przyszłych uczniów. Na wszystkie pytania odpowiedzi udzielali reprezentanci szkoły, którzy także rozwiewali wszelkie wątpliwości zachwalając i prezentując wszystkie zalety szkoły oraz rozdając broszury informacyjne.

Przygotowała : Agnieszka Kupczyk z klasy 3LHB.



PUBLICZNA PORADNIA
Psychologiczno - Pedagogiczna
ul. Federewskiego 7a, tel. 629-68
42-700 LUBLINIEC
000715986



Dyplom

0101

Zespołu Szkół Zawodowych nr 1
w Lubliniecu
za udział

w „Prezentacjach Szkół
Ponadpodstawowych” 97/98

Lubliniec 12.10.1997r.

DYREKTOR
Publicznej Poradni
Psychologiczno - Pedagogicznej
mgr Krystyna Cieszyńska

DYPLOM

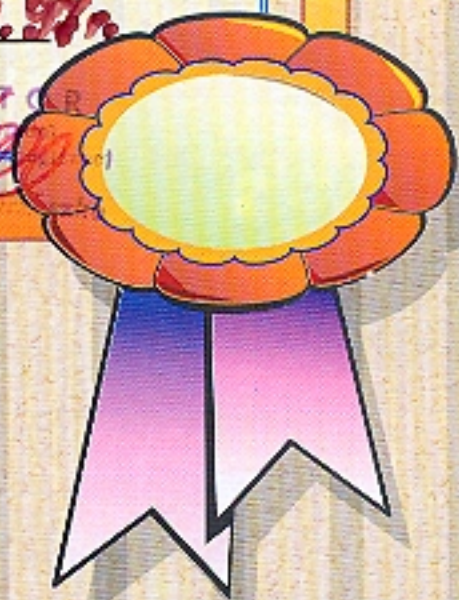
DLA Zespołu Szkół Zawodowych
NR 1 w Lublińcu

za zajęcie I miejsca
w konkursie na
„NAJCIEKAWSZĄ PREZENTACJĘ”
zorganizowanym podczas
Rajonowych Prezentacji Szkół „Rondełki”

miejsowość Lublińiec dnia 22.04.97r.

PUBLICZNA PORADNIA
Psychologiczno-Pedagogiczna
ul. Pałacowa 7a, tel. 629 88
LUBLIŃC
000715984

DYREKTOR
Początkowo



GRUDZIEŃ '97

KRONIKA SZKOLNA

MIKOŁAJKI KLASY 2 LH.

Latające aniołki, skrzaty i diabeł rozbawiły całą szkołę (a siebie najbardziej, co widać na zdjęciach).



GRUDZIEŃ '97

KRONIKA SZKOLNA

SPOTKANIE PRZY OPLATKU



Klasy 2LH, 2LE, 4LHA, 3LE



KRONIKA SZKOLNA

ROK SZKOLNY 1997/1998

JASEŁKA

Dnia 17 grudnia 1997 roku odbył się w naszej szkole Wieczór Wigilijny przygotowany przez panią mgr J. Wróbel oraz panią mgr M. Klimczyk.

W przedstawieniu wzięli udział uczniowie klas : III TM , III LHA , II TMB, ucharakteryzowani na Świętą Rodzinę, Króli – przynoszących dary, Pasterzy i Aniołów – śpiewających dzieciątku kołędy. Całość „Jasełek” uzupełniała znakomita oprawa muzyczna , oświetlenie i dekoracje samodzielnie przygotowane przez uczniów szkoły. Wieczór Wigilijny wywarł na wszystkich ogromne wrażenie .

Mam nadzieję, że nie jest to ostatni tak udany występ.

Sprawozdanie sporządziła

Joanna Maniura

kl. III LHA

GRUDZIEŃ '97

KRONIKA SZKOLNA

JASEŁKA



Stajenka betlejemska w profesjonalnym wykonaniu uczniów naszej szkoły.

Rok szkolny '97

KRONIKA SZKOLNA



Nauczyciele naszej szkoły też czasem świętują

DYPLOM



dla KLASY IV 1Ha
za zajęcie II miejsca
w MISTRZOSTWACH SZKOŁY
W PIŁCE SIATKOWEJ
W ROKU SZK. 1997/98

000190367
ZESPÓŁ SZKÓŁ ZAŁOŻONYCH NR 1
ul. ks. płk. J. Szymały 8
tel. 2676, 2218, 2022
42-700 LUBLINIEC

Lucyński
LUBLINIEC, dnia 11.12.1997



KRONIKA SZKOLNA

ROK SZKOLNY 1997/1998

„Wielki Bal”

Dnia 24.01.1998 roku w kawiarni „Bellamy” odbyła się studniówka

V klasy Technikum Budowlanego i IV klasy B Liceum Handlowego.

Już tradycyjnie jako pierwszy został odtańczony polonez poprowadzony przez dyrektora szkoły mgr Józefa Kazika wraz z małżonką.

Taniec ten został wykonany przez maturzystów oraz całe grono pedagogiczne Zespołu Szkół Zawodowych Nr 1 w Lublińcu. Następnie bal

został otwarty przez jednego z rodziców organizujących uroczystość.

Kolejną osobą, która zabrała głos był dyrektor, który w swym przemówieniu złożył najserdeczniejsze życzenia uczniom klas maturalnych.

Wraz z życzeniami został wzniesiony toast przez uczniów, którzy odśpiewali nauczycielom tradycyjne 100 LAT ! Później delegaci obu klas V TB i

IV LHB wręczyli bukiety kwiatów wraz z podziękowaniami dla wychowawczyń : mgr Gabrieli Gatys i Anieli Jyż oraz rodziców.

Po wszystkich formalnościach rozpoczął się nareszcie ten piękny wieczór.

Wszyscy bawili się znakomicie przy muzyce lublinieckiego zespołu

MODUS, do którego należała oprawa muzyczna tego bału. Oprócz

„wspaniałej” muzyki uczniowie wraz z osobami towarzyszącymi

delektowali się wyśmienitymi potrawami znajdującymi się na stołach. Cały wystrój sali był bardzo oryginalny, uczniowie oraz nauczyciele płasali pod sklepieniem z niezliczonej ilości balonów, co wywoływało specyficzny nastrój wśród uczestników zabawy. Zabawa była tym lepsza, gdyż całe grono nauczycielskie znajdowało się za „ścianą” zrobioną z kolorowych balonów, co nie krępowało obu stron i każdy mógł pozwolić sobie na odrobinę szaleństwa przy stoliku i nie tylko.

Wraz z upływem czasu temperatura na sali stała wzrastała. Spowodowane to było między innymi „znanymi” utworami takimi jak „Jesteś szalona” zespołu Boys, czy „Barbie Girl” zespołu Aqua.

Nadszedł w końcu czas na podziękowania skierowane do rodziców, bez których pomocy nie byłoby tak wspaniałe.

Oczywiście bal toczył się dalej w niezmiennym nastroju. Nastrój ten można było zauważyć w ekspresji wykonania co niektórych utworów przez uczniów jak i nauczycieli. Wśród uczestników szampański nastrój utrzymał się do końca bału, czyli do wczesnych godzin rannych kolejnego dnia.

Cóż, studniówka pozostanie w naszej pamięci przez długi czas – w końcu jest tylko raz w życiu.

klasa V TB i IV LHB

KRONIKA SZKOLNA

ROK SZKOLNY 1997/1998

WYCIECZKA

Wszystko zaczęło się dn. 26 II 1998 r. o godzinie 13⁰⁰, kiedy to hałaśliwa gromada uczniów ZSZ nr 1 wpakowała się do tajemniczego niebiesko – białego autobusu, czekającego na szkolnym parkingu. Tam to, pod czujnym okiem p. mgr Wróbel i p. mgr Romańskiej, każdy z nas potwierdził swoją obecność. Jak się okazało ogół uczniowski znajdujący się w autobusie, był zbieraniną najróżniejszych klas w. w. szkoły: poczynając od najmłodszych i najbardziej licznych uczniów kl. I TMB, przez II LE, III LHA i kończąc na „weteranach” z kl. V TM. Ok. godz. 13¹⁵ wyruszyliśmy ze szkolnego parkingu na podbój Krakowa.

O godz. 16⁰³ z gardel wszystkich uczestników wydobył się dziki okrzyk radości, symbolizujący cel naszej podróży. Po krótkim spacerze koło mokrej Wisły i majestatycznego Zamku Wawelskiego dotarliśmy do Starego Rynku. Tam to, ku naszej euforii otrzymaliśmy trzy pełne godziny wolnego czasu. Każdy z nas pozostał sam na sam z Sukiennicami, Kościołem Mariackim, Pomnikiem Mickiewicza i Mc Donald'sem.

Cała nasza brać zeszła się z powrotem na Starym Rynku o godz. 19⁰⁰ po to, aby otrzymać po bilecie na spektakl teatralny, który to, jak się okazało był głównym przeznaczeniem wycieczki. Komedia Moliera pt. „Lekarz mimo woli” została wystawiona w przytulnej sali Teatru Ludowego pod Ratuszem. Sztuka została przez nas bardzo entuzjastycznie przyjęta. Entuzjazm ten spotęgowały: powab aktorek i mistrzowski kunszt aktorów. Wszystkim nam przypadł do gustu ten rodzaj obcowania z kulturą.

Po zakończonym spektaklu wyruszyliśmy w drogę powrotną do biało – niebieskiego autobusu. Rzucając ostatnie spojrzenia zabytkom krakowskim, komentowaliśmy przeżycia minionego dnia. W autobusie emocje sięgały zenitu i w tak szampańskich humorach dotarliśmy ok. godz. 11³⁰ do cichego miasteczka Lubliniec.

AGNIESZKA SPIK
II LE

MARZEC '98

KRONIKA SZKOLNA

PIERWSZY DZIEŃ WIOSNY 1998 R.



Czego to nie wymyślą nasi uczniowie?!

21 MARCA '98

KRONIKA SZKOLNA

PIERWSZY DZIEŃ WIOSNY.

Program artystyczny w wykonaniu klas 2LH i 1LH.



MARZEC'98

KRONIKA SZKOLNA

PIERWSZY DZIEŃ WIOSNY 1998 r.



Poprzez zorganizowania tej akademii chcieliśmy pokazać jak bardzo cieszymy się z przybycia wiosny.

MARZEC'98

SZKOLNA

SPORT – MECZ KOSZYKÓWKI

W marcu bieżącego roku odbył się mecz koszykówki pomiędzy Zespołem Szkół Zawodowych Nr 1 w Lublińcu a Liceum Ogólnokształcącym im. A. Mickiewicza w Lublińcu. W drużynie wystawionej przez panią profesor H. Sukienik zagrały : Pisula Aleksandra, Szczepańska Wioletta, Konar Anna, Jabcoń Joanna, Siurmicka Ewa, Brodziak Karolina, Gołek Iwona, Gajda Bożena, Jędras Karolina, Musiałek Aneta. Najwięcej punktów zdobyły Pisula Aleksandra i Jabcoń Joanna. Niestety drużyna przeciwna okazała się lepsza i wygrała 3 punktami.

Karolina Jędras
KI. 3LHB



'98

KRONIKA SZKOLNA

Nasi góra!





Dyplom

Za zdobycie III miejsca
w Mistrzostwach Szkoły w Piłce
Koszykowej Chłopców w roku 1998
dla klasy II TB grającej w składzie :

Marcin Ciba, Jacek Jeszke,
Lexary Korczak, Daniel Łodziniski,
Lukasz Mas, Damian Mrozek.

Janusz

000170007
ZESPÓŁ SZKÓŁ ZAWODOWYCH NR 1
ul. ks. płk. J. Szymały 3
tel. 2676, 2213, 2022
42-700 LUBLINIEC

Kulcu

DYREKTOR

[Signature]
mgr Józef KAZIK

MAJ'98

KRONIKA SZKOLNA

MATURA 1998 R.



Oficjalne rozpoczęcie tegorocznej matury. Powodzenia!

MAJ'98

KRONIKA SZKOLNA

MATURA 1998 R.



Jak widać dla naszych nauczycieli matura - to nie złego!

MAJ'98

KRONIKA SZKOLNA

MATURA 1998 R.



Coroczne zmagania się naszych starszych kolegów na egzaminie dojrzałości.

MAJ'98

KRONIKA SZKOLNA

NASI RÓWIEŚNICY.

W ramach spotkań w kręgu Unii Europejskiej do naszej szkoły przyjechał zespół muzyczny ze szkoły w Steinfeld .



MAJ'98

KRONIKA SZKOLNA

NASI RÓWIEŚNICY.



CZERWIEC'98

KRONIKA SZKOLNA

WYCIECZKA KLASY 3 LE

Nasza wycieczka rozpoczęła się wczesnym, sobotnim rankiem . Wszyscy byli zvarci i gotowi na wielką przygodę. Podróż minęła spokojnie. Z Wisły Głębcę, gdzie wysiedliśmy , z uśmiechem na twarzach i z wielkimi plecakami wędrowaliśmy szlakami aż do Pietraszonki – małej wsi wokół której rozciągały się przepiękne widoki. Gospodarze przyjęli nas mile i serdecznie. Karmili nas wysmienicie. Atmosfera od początku była wspaniała. Grupka wytrwałych piechurów pod przewodnictwem pana profesora Tłoczka zwiedzała okolice. Byliśmy między innymi na Baraniej Górze i w Koniakowie. Pozostali uczestnicy wycieczki pod okiem naszej wychowawczynie „leniuchowali” na słońcu i świeżym powietrzu. W niedzielę ksiądz Marek Góra odprawił nam mszę polową, a później śpiewaliśmy i bawiliśmy się do późna. Było super, ale niestety we wtorek musieliśmy już wracać .

napisła
Jolanta Skwarska z klasy 3LE.

CZERWIEC'98

KRONIKA SZKOLNA

WYCIECZKA KLASY 3 LE.



Relację przygotowała Jolanta Skwarska.